

17W
4419F

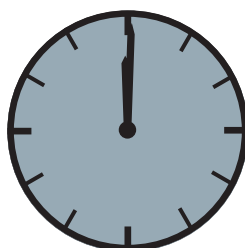
Fiat Fullback, Modell 2016

Roll bar 60
Überrollbügel 60
Arceau 60



ASSEMBLY INSTRUCTION

Montageanleitung • Instructions de montage



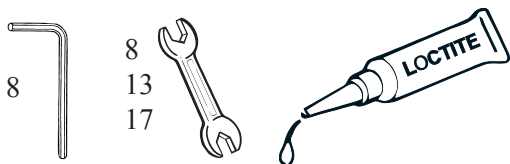
60 Minuten

Artikel-Nr:

17W4419F

17W5419F black steel

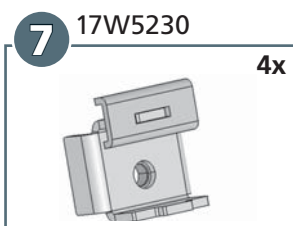
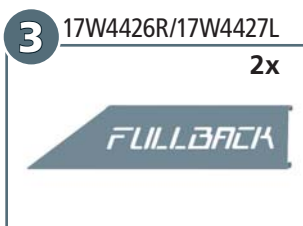
Revision 1: 21.06.2016



M5(A2): 5,1 Nm
M8(A2): 21,4Nm
M10(A2): 44Nm
M10: 50 Nm

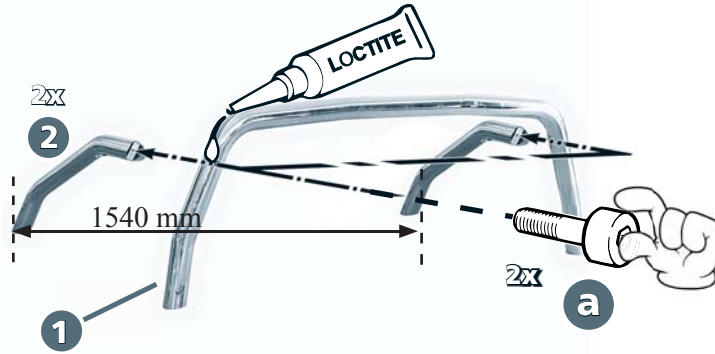


M5: 2Nm

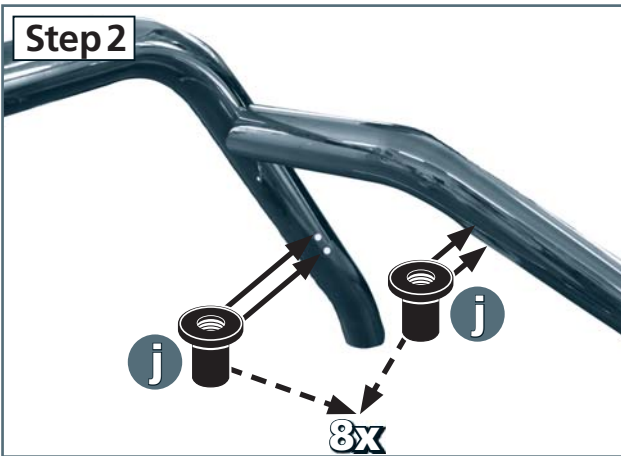


a		M10x30; DIN 912 A2	2x
b		M5x20(25); DIN 933 A2	8x
c		M8x30; DIN 933 A2	4x
d		M10x40; DIN 933 Zn	4x
e		M5; DIN 985 A2	8x
f		Ø8; DIN 127 A2	4x
g		ø5,3; DIN 125 A2	16x
h		ø8,4; DIN 125 A2	4x
i		ø10,5; DIN 125 Zn	4x
j		Getowell M5	8x
k		SW8	16x
l		SW17	4x

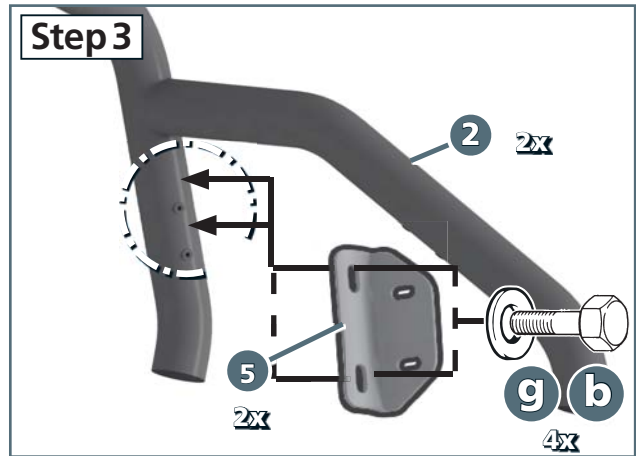
Step 1



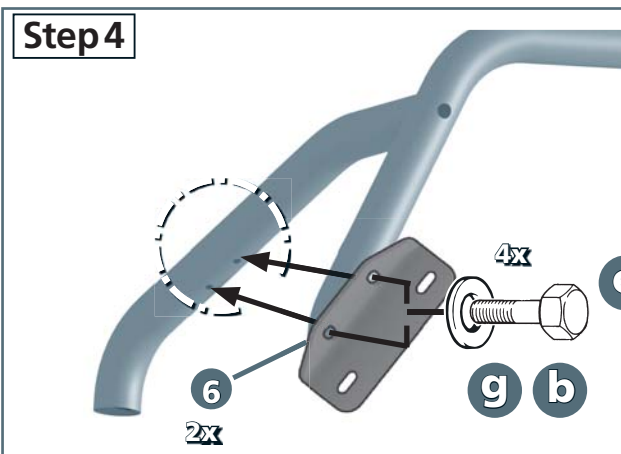
Step 2



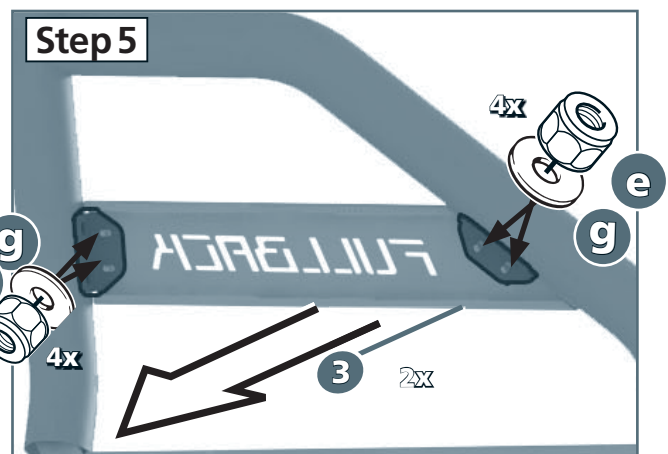
Step 3



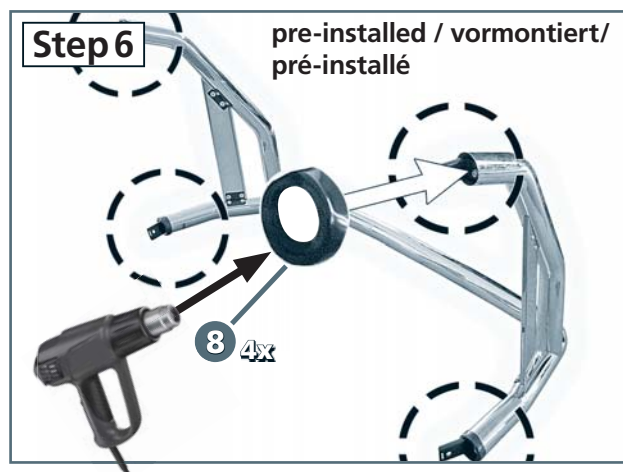
Step 4



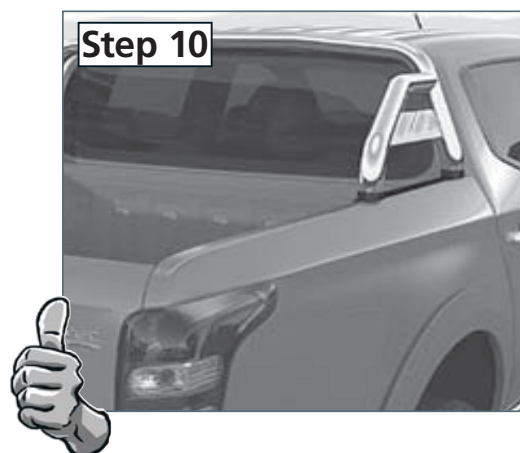
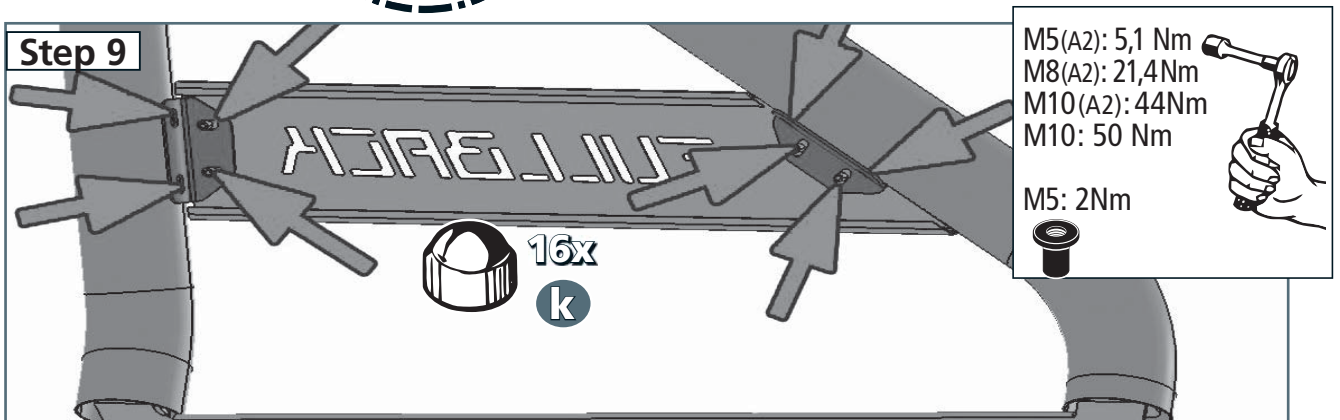
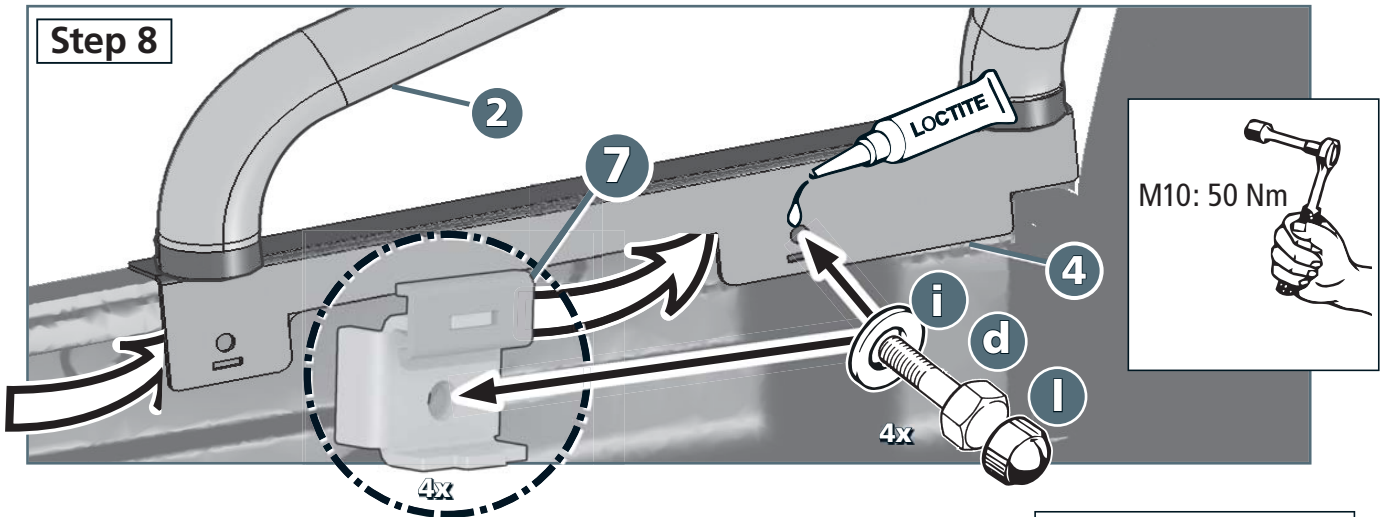
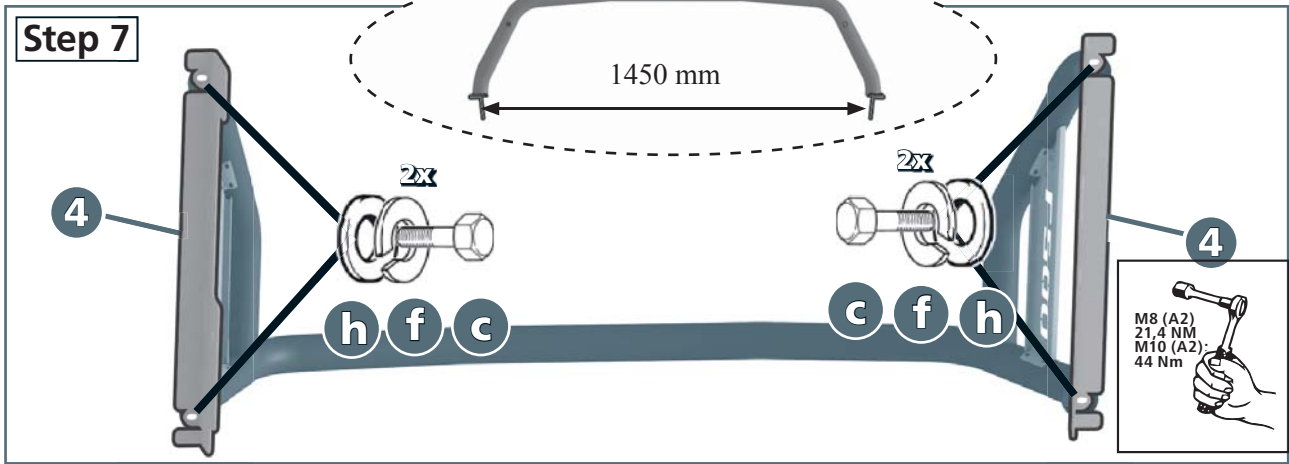
Step 5



Step 6



Revision 1: 21.06.2016



Revision 1: 21.06.2016