

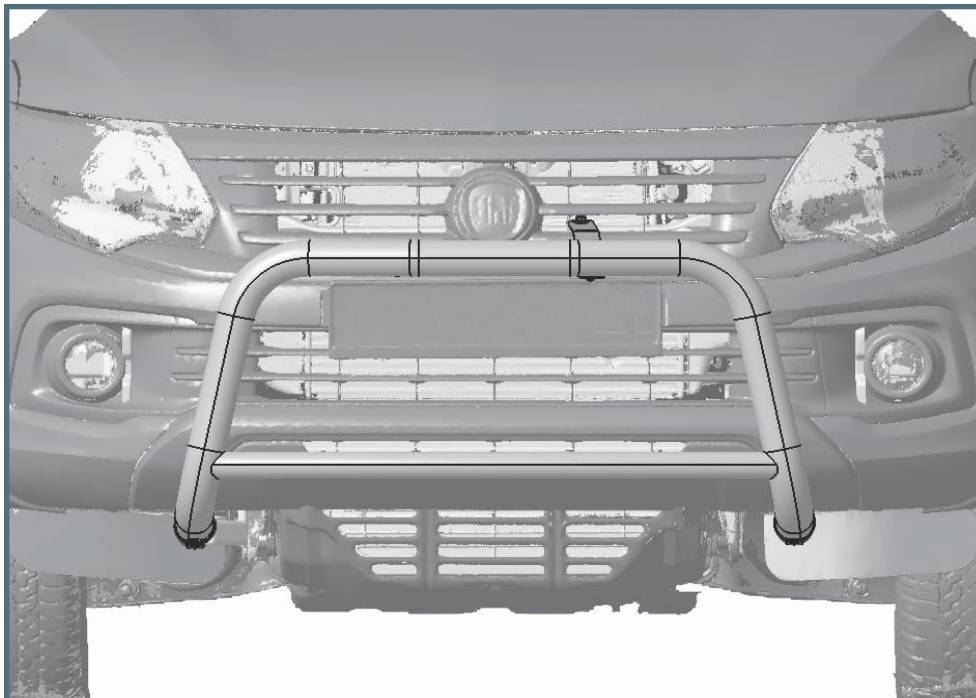
# 17W 4413

## Fiat Fullback, Md. 2016

EU-pedestrian protection bar 60 mm with cross pipe 42 mm

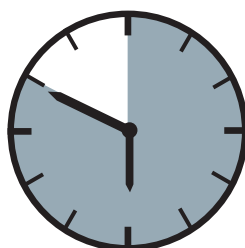
EU-Personenschutzbügel 60 mm mit Querrohr 42 mm

Protection avant, homologuée CEE, 60 mm, traverse 42 mm



# ASSEMBLY INSTRUCTION

Montageanleitung • Instructions de montage



50 Minuten

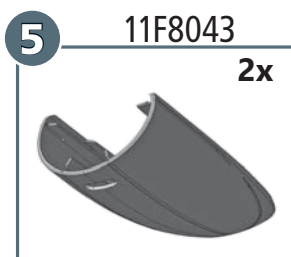
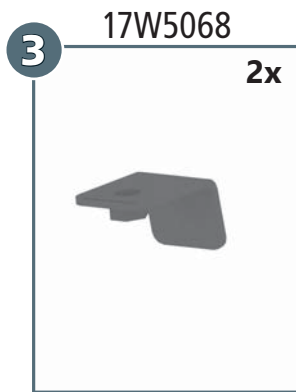
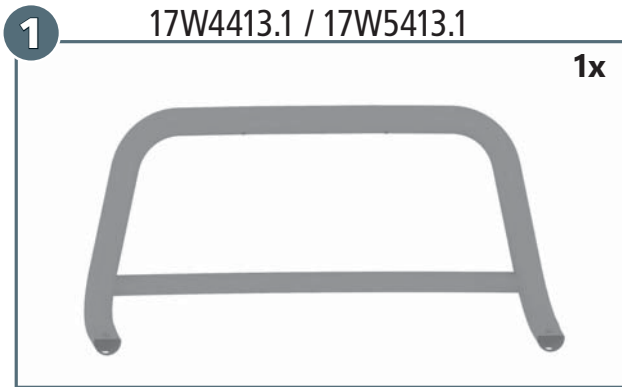
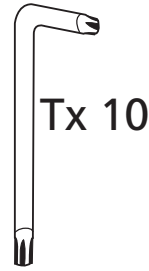
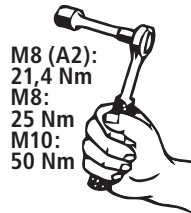
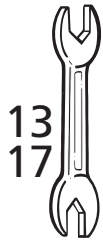
### Artikel-Nr:

17W4413 stainless steel

17W5413 black steel

Revision 2: 02.02.2017





<b>a</b>		M8x20; DIN 912 A2	<b>2x</b>
<b>b</b>		M8x30; DIN 933 A2	<b>2x</b>
<b>c</b>		M8x25; DIN 933 Zn	<b>2x</b>
<b>d</b>		M10x90 (85); DIN 933 Zn	<b>2x</b>
<b>e</b>		Ø3,5 x 13; ähnl. DIN 7981B A2	<b>2x</b>
<b>f</b>		M10; DIN 934 Zn	<b>2x</b>
<b>g</b>		Ø 8; DIN 127 A2	<b>4x</b>
<b>h</b>		Ø 8; DIN 127 Zn	<b>2x</b>
<b>i</b>		Ø 10; DIN 127 Zn	<b>2x</b>
<b>j</b>		Ø 4,2; DIN 9021 A2	<b>2x</b>
<b>k</b>		Ø 8,4; DIN 9021 Zn	<b>2x</b>
<b>l</b>		Ø 8,4; DIN 9021 A2	<b>4x</b>
<b>m</b>		Ø 10,5; DIN 9021 Zn	<b>4x</b>
<b>n</b>		SW 13	<b>2x</b>

